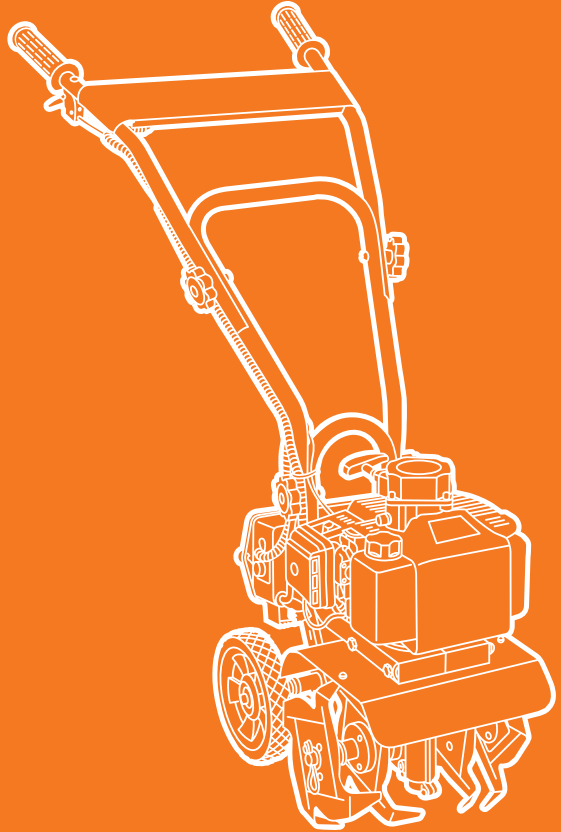


**DAEWOO**  
POWER PRODUCTS

# РУКОВОДСТВО ПО ЭКСПЛУАТАЦИИ



**БЕНЗИНОВЫЙ КУЛЬТИВАТОР**

**DAT 3530**



## СОДЕРЖАНИЕ

---

Общие сведения	2
Описание изделия	2
Комплектация	2
Технические характеристики	3
Общий вид и составные части	4
Информация по безопасности	5
Описание символов	6
Подготовка к работе	7
Сборка изделия	8
Эксплуатация изделия	8
Техническое обслуживание	10
Устранение неисправностей	13
Хранение и транспортировка	14
Срок службы и утилизация устройства	14
Гарантийное обслуживание	15

Производитель оставляет за собой право на внесение изменений в конструкцию, дизайн и комплектацию изделий.  
Изображения в руководстве могут отличаться от реальных узлов и надписей на изделии.

**Адреса сервисных центров по обслуживанию  
силовой техники DAEWOO Вы можете найти на сайте  
[WWW.DAEWOO-POWER.RU](http://WWW.DAEWOO-POWER.RU)**



EAC - Соответствует всем требуемым Техническим регламентам Таможенного союза ЕврАзЭС.

## ОБЩИЕ СВЕДЕНИЯ

Благодарим Вас за приобретение культиватора **DAEWOO**.

В данном руководстве содержится описание техники безопасности и процедур по обслуживанию и использованию моделей культиваторов **DAEWOO**. Все данные в Руководстве пользователя содержат самую свежую информацию, доступную к моменту печати. Просим принять во внимание, что некоторые изменения, внесенные производителем могут быть не отражены в данном руководстве. Изображения и рисунки могут отличаться от реального изделия. При возникновении проблем используйте полезную информацию, расположенную в конце Руководства.

Перед началом работы с культиватором необходимо внимательно прочитать все руководство. Это поможет избежать возможных травм и повреждения оборудования.

## ОПИСАНИЕ ИЗДЕЛИЯ

Культиватор **DAEWOO** предназначен для культивации и рыхления почвы в личных подсобных хозяйствах, садах и огородах. Малый вес и размеры позволяют производить работы в ограниченных пространствах, задние транспортировочные колеса облегчают перемещение культиватора по дорожкам без ущерба для покрытия.

Культиватор прост и удобен в применении, безопасен и удобен в обслуживании. Однако до приобретения определенных навыков и опыта работы следует внимательно относиться к работе с ним. Внимательно прочитайте и следуйте рекомендациям настоящего Руководства по эксплуатации.

Оборудование является технически сложным товаром бытового назначения. Использование с целью извлечения коммерческой прибыли не предусмотрено.

### К СВЕДЕНИЮ ТОРГУЮЩИХ ОРГАНИЗАЦИЙ

Во время проведения процедуры купли-продажи продавец, осуществляющий торговлю, проверяет в присутствии покупателя внешний вид товара, его комплектность и работоспособность.

Производит отметку в гарантийном талоне, прикладывает товарный чек, предоставляет информацию об организациях по ремонту, адреса сервисных центров и уполномоченных представителей.

Правила реализации продукции определяются предприятиями розничной торговли в соответствии с требованиями действующего законодательства. Особые условия реализации не предусмотрены.

## КОМПЛЕКТАЦИЯ

Культиватор	1 шт.
Набор ключей	1 шт.
Руководство по эксплуатации	1 шт.
Гарантийный талон	1 шт.

**ТЕХНИЧЕСКИЕ ХАРАКТЕРИСТИКИ**

<b>Культиватор</b>	<b>DAT 3530</b>
Мощность, л.с.	3,5
Тип двигателя	2-х тактный, одноцилиндровый
Производитель двигателя	DAEWOO
Объем двигателя, см3	57,2
Модель двигателя	057 series
Объем топливного бака, л	1,2
Ширина обработки, мм	260
Глубина обработки, мм	220
Ø фрезы, мм	220
Количество фрез, шт.	4
Редуктор	зубчато-винтовой
Количество скоростей	1 вперед
Вес нетто, кг	16
Вес брутто, кг	17,6
Габариты в упаковке (Д×Ш×В), мм	530×480×330

## ОБЩИЙ ВИД ИЗДЕЛИЯ

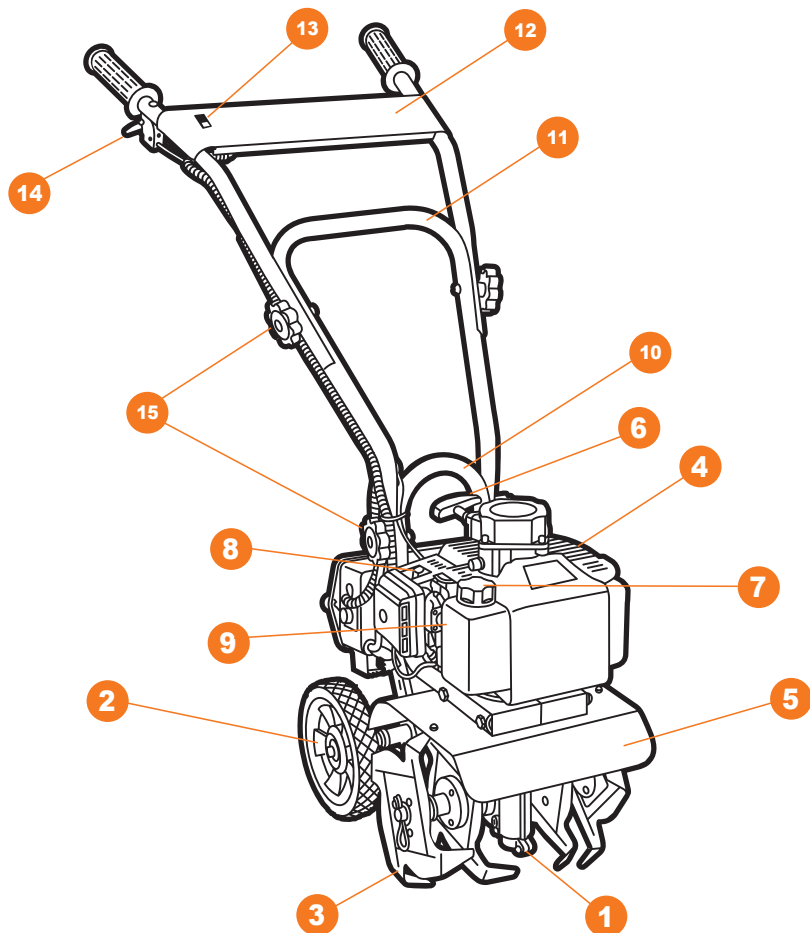


Рис. 1

- |   |                                     |
|---|-------------------------------------|
| 1. Редуктор                                   | 9. Праймер подкачки топлива         |
| 2. Транспортировочные колеса                  | 10. Нижняя часть рукоятки           |
| 3. Фрезы                                      | 11. Средняя часть рукоятки          |
| 4. 2-х тактный двигатель <b>DAEWOO</b>        | 12. Верхняя часть рукоятки          |
| 5. Защитное крыло                             | 13. Выключатель зажигания двигателя |
| 6. Рукоятка стартера                          | 14. Рычаг газа                      |
| 7. Заливная горловина топливной смеси         | 15. Соединительные барашковые гайки |
| 8. Переключатель положения воздушной заслонки |                                     |

## ИНФОРМАЦИЯ ПО БЕЗОПАСНОСТИ

### ВНИМАНИЕ!

Перед началом эксплуатации внимательно прочитайте данное руководство пользователя. Работа с культиватором без ознакомления с данным руководством может привести к повреждению техники и получению травм.

### ОБЩИЕ УКАЗАНИЯ ПО ТЕХНИКЕ БЕЗОПАСНОСТИ

- Перед первым применением необходимо внимательно прочитать руководство по эксплуатации и сохранять его для дальнейшего использования.
- Перед вводом в эксплуатацию пользователь устройства должен ознакомиться с функциями и элементами управления культиватором.
- Оператор должен знать, как немедленно остановить рабочие узлы культиватора и двигатель.
- Во время работы культиватора необходимо всегда выполнять рекомендации, содержащиеся в этом руководстве по эксплуатации. В противном случае возникает опасность травматизма или опасность повреждения устройства.
- Приводить устройство в действие разрешается только, находясь в хорошем физическом и психическом состоянии.
- Запрещается работать с устройством после приема лекарств, употребления алкогольных напитков или наркотиков, которые могут оказать негативное влияние на реакцию работающего.
- Данное устройство предназначено только для обработки почвы при посевных работах, возделывании или уходе за растениями. Использование культиватора в других целях запрещено.

### ОПАСНОСТЬ ТРАВМАТИЗМА!

- Работать с культиватором разрешается только пользователям, которые прочитали руководство по эксплуатации. Ни в коем случае нельзя доверять управление устройством детям.
- Необходимо учитывать, что оператор или пользователь несет ответственность за несчастные случаи или угрозу для жизни других людей и их имущества.
- Никогда не пользуйтесь культиватором при нахождении людей, детей и животных в непосредственной близости от рабочей зоны.
- Культиватор удовлетворяет требованиям действующих европейских норм по правилам техники безопасности. Из соображений безопасности не вносите никаких изменений в конструкцию устройства.
- Всегда следите за правильным расположением устройства на склонах. Культивацию нельзя выполнять на слишком крутых склонах, чтобы не потерять контроль над управлением культиватором.
- При работах на холмистой местности должны быть установлены все четыре фрезы.
- Не ведите работы поперек склона. Оператору запрещается стоять на склоне ниже устройства, чтобы при возможной потере контроля над ним не попасть под движущийся культиватор.
- Смену направления движения на холмистой местности надо производить с большой осторожностью, чтобы не потерять контроль над устройством.
- Передвигайтесь с устройством только шагом, быстрое передвижение запрещено. При быстром перемещении возрастает опасность возможных несчастных случаев из-за спотыкания, скольжения и т.п.
- Для регулирования рабочей глубины хода, вдавливайте сошник в почву больше или меньше, изменяя усилие нажатия на рукоятки.
- При смене направления движения или при приближении устройства соблюдайте особую осторожность.
- Не меняйте основное положение двигателя, не переворачивайте его.

## БЕНЗИН СИЛЬНО ТОКСИЧЕН И ГОРЮЧ

- Храните бензин только в предназначенных для этого емкостях.
- Храните бензин вдали от источников искр, открытого пламени, постоянного горения, а также источников тепла и других источников возгорания.
- Устройство транспортируйте только с пустым топливным баком и закрытым краном топливного бака(при его наличии).
- Если бензобак следует опустошить, то запустите двигатель вне помещения до полной выработки топлива.
- Заправку производите только на открытой местности. Не курите во время заправки.
- Топливный бак не заполняйте полностью, а наливайте топливо приблизительно на 4 см. ниже кромки наливного патрубка, чтобы имелось место для расширения топлива.
- Заправка топливной смесью должна производиться до запуска двигателя. Во время работы двигателя или при неостывшем устройстве нельзя открывать крышку бензобака или доливать топливо.
- Если Вы перелили топливо через край, то запускать двигатель можно только после очистки поверхности, залитой топливом. Не включайте зажигание до того момента, пока пары бензина не улетучились(протереть насухо).
- Крышка топливного бака должна быть плотно закрыта во время работы.
- Из соображений безопасности необходимо проверять топливопровод, топливный бак, пробку топливного бака и подсоединения на отсутствие повреждений и неплотностей. При необходимости соответствующие узлы надо заменить.
- Следует заменять поврежденные глушители и защитные пластины в случае их повреждения.
- Никогда не оставляйте в помещении культиватор с топливом в топливном баке. Существует опасность вступления бензиновых паров в контакт с открытым огнем или искрами и возможно воспламенение паров.
- Перед тем как поставить устройство в закрытое помещение, дайте возможность двигателю остыть.
- Культиватор выделяет отработавшие газы пока двигатель работает. Никогда не используйте моторизованное устройство в закрытых или плохо проветриваемых помещениях. Существует прямая угроза жизни вследствие отравления выхлопными газами!

## ОПИСАНИЕ СИМВОЛОВ



Внимательно прочитайте и следуйте предписанным требованиям.



Возможность травмирования отбрасываемыми предметами.



При обслуживании или ремонте отсоедините провод от свечи зажигания.



Изучите Руководство по эксплуатации перед использованием.



Во избежание несчастного случая не стойте перед работающим устройством.



Не допускайте посторонних лиц в зону работы.



## ПОДГОТОВКА К РАБОТЕ

- При эксплуатации устройства всегда надевайте прочную обувь на нескользящей подошве и длинные брюки.
- Не разрешается работать с устройством босиком или в сандалиях.
- Перед использованием всегда производите визуальный осмотр, чтобы убедиться, что оснастка и детали не изношены и не имеют повреждений. При поврежденных режущих кромках и крепежных элементах фрез, необходимо заменить комплект полностью, чтобы не нарушить баланс устройства.
- Тщательно проверьте рабочую зону и удалите все посторонние предметы.
- Перед началом работы на устройстве установите защитные крылья.
- Избегайте слишком длительного управления устройством, так как продолжительное воздействие вибрации на руки оператора может причинить вред здоровью.

## ДЕЙСТВИЯ ПРИ РАБОТЕ КУЛЬТИВАТОРОМ

- Запрещено присутствие посторонних лиц, детей, животных в радиусе 5 метров от работающего культиватора.
- Руки и ноги не должны располагаться на вращающихся элементах или под ними.
- Ни в коем случае не приподнимайте и не транспортируйте устройство при работающем двигателе.

### ВНИМАНИЕ!

**Включайте двигатель в соответствии с указаниями и только при обеспечении безопасного расстояния от ног до фрез.**

## ОСТАНОВИТЕ ДВИГАТЕЛЬ, ЕСЛИ:

- устройство находится без присмотра,
- перед заправкой топливом,
- перед транспортировкой.

### ВНИМАНИЕ!

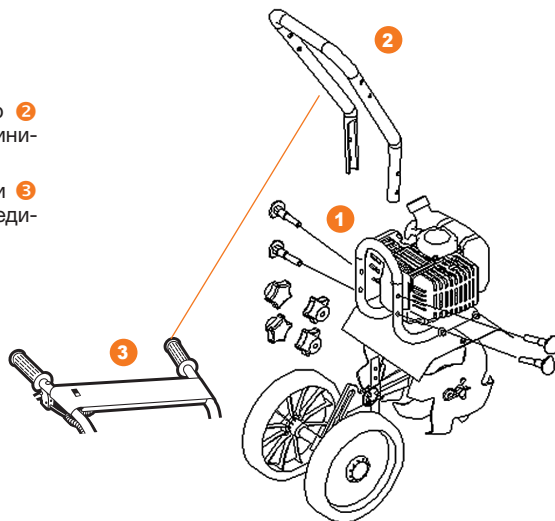
- **Никогда не кладите руки или ноги на вращающиеся детали или под них. Никогда не прикасайтесь к вращающейся фрезе.**
- **С целью исключения возгорания двигатель и глушитель должны быть чистыми от травы, листьев или вытекшего топлива.**

## СБОРКА ИЗДЕЛИЯ

Культиватор поставляется в картонной упаковке. Откройте коробку и аккуратно извлеките культиватор и все не закрепленные детали, проверьте комплектность.

## СБОРКА РАМЫ

1. Соедините нижнюю **1** и среднюю **2** части рукояток, закрепите соединительными барашками и гайками.
2. Соедините верхнюю часть рукоятки **3** и среднюю часть **2**, закрепите соединительными барашками и гайками.



## РАБОТА С УСТРОЙСТВОМ

Перед началом работы осмотрите обрабатываемую территорию на предмет посторонних предметов. При работе с культиватором избегайте попадания под фрезы посторонних предметов, камней, корней деревьев, избегайте наматывания веревок на фрезы.

### НАСТРОЙКА ГЛУБИНЫ ВСПАШКИ

- Переведите транспортировочные колеса в самое верхнее положение.
- Установите сошник на необходимую глубину вспашки.

Во время транспортировки колеса устанавливайте в нижнее положение, во время производства работ по культивации почвы, переведите колеса в верхнее положение.

### ЗАПРАВКА ТОПЛИВОМ ДЛЯ 2-Х ТАКТНЫХ ДВИГАТЕЛЕЙ

Культиватор с двухтактным двигателем всегда заправляйте топливной смесью чистого неэтилированного бензина и двухтактного масла. Для приготовления топливной смеси используйте оригинальные двухтактные масла **DAEWOO (ECOLOGIC DWO 200** или **ECOLOGIC DWO 250)** и чистый, свежий, неэтилированный бензин с октановым числом **92**.

Соотношение компонентов смеси моторного масла **DAEWOO** для двухтактных двигателей **1:50**; 1 часть масла и 50 частей бензина. В случае использования двухтактного масла иных производителей, соотношение бензина к маслу выбирайте согласно рекомендации производителя масла!

Из комплекта дополнительных аксессуаров возьмите специальную канистру. Наполните её бензином до отметки, затем добавьте необходимое количество двухтактного масла до уровня. Встряхните канистру несколько раз для получения однородной топливной смеси.

Приготавливайте топливную смесь из расчета ее использования в течение ближайшего времени, не храните её более 30 дней. Помните, что под действием солнечных лучей, высоких или низких температур топливная смесь теряет свои эксплуатационные свойства значительно быстрее.


Пред заправкой топливной смесью всегда дайте остыть двигателю бензиновой косы, очистите крышку и горловину топливного бака от мусора, не допускайте его попадания в топливный бак. Наполняйте топливную смесь на  $\frac{3}{4}$  от общего объема бака не переливайте. По окончании заправки плотно закрутите крышку топливного бака.

**ВНИМАНИЕ!**

Бензин является легко воспламеняемым веществом. Не курите, избегайте открытого огня и искр возле бензина. Перед заправкой топливом остановите двигатель и дайте ему остыть. После заправки топливом перенесите культиватор на расстояние как минимум 3м от места заправки, и только потом запускайте двигатель.

**ЗАПУСК ДВИГАТЕЛЯ**

Не позволяйте посторонним находиться рядом при запуске или работе с бензиновым культиватором. Следите, чтобы окружающие люди и животные находились за пределами рабочей зоны.

- Заполните бак топливной смесью.
- Прокачайте 4-5 раз ручным топливным насосом (праймером)  (Рис.1) топливо в карбюратор, до его заполнения и переведите рычаг воздушной заслонки в положение «**ЗАКРЫТО**».
- Убедитесь в том, что фрезы не заблокированы.
- Переведите выключатель зажигания в положение «**ВКЛ**».
- Плавно потяните за ручку стартера до появления сопротивления. Затем плавно, но быстрым движением вытяните шнур на полную длину до запуска двигателя. В процессе запуска не бросайте рукоятку стартера, а плавно возвращайте в исходное положение.
- После запуска двигателя переведите воздушную заслонку в положение «**ОТКРЫТО**», и приступайте к работе на полных оборотах двигателя.

**ВНИМАНИЕ!**

Не вытягивайте трос стартера после запуска двигателя.

- До начала соприкосновения фрез с землей, культиватор должен начать работать на максимальных оборотах, после чего фрезы можно погружать в землю для культивирования почвы. Всегда работайте на полных оборотах двигателя.
- При отпускании рычага газа и последующем падении оборотов двигателя вращение фрез прекратится.
- Запрещается эксплуатация культиватора при неисправном механизме сцепления.

**ОСТАНОВКА ДВИГАТЕЛЯ**

1. Отпустите рычаг газа.
2. Переведите выключатель зажигания двигателя в положение «**ВЫКЛ**».

**ВНИМАНИЕ!**

Не оставляйте работать двигатель на холостых оборотах более 30 секунд. Это может привести к быстрому износу двигателя.

Не допускайте работы двигателя при закрытой воздушной заслонке карбюратора после прогрева.

Всегда работайте при полностью нажатом рычаге газа, при полных оборотах двигателя.

## ТЕХНИЧЕСКОЕ ОБСЛУЖИВАНИЕ УСТРОЙСТВА

- Перед проведением любых работ на устройстве отсоединяйте свечу зажигания. Выполняйте только те работы по техобслуживанию, которые описаны в руководстве по эксплуатации.
- По вопросу выполнения всех других работ обращайтесь в авторизованный сервисный центр.
- Из соображений безопасности своевременно заменяйте изношенные или поврежденные детали.



## ОБСЛУЖИВАНИЕ ВОЗДУШНОГО ФИЛЬТРА

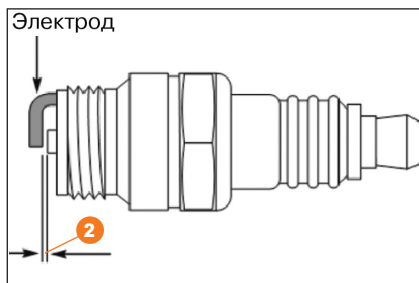
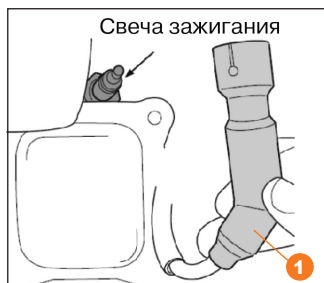
Состояние воздушного фильтра является одним из основных условий надежной и продолжительной работы двигателя бензинового культиватора.

Загрязненный воздушный фильтр уменьшает производительность двигателя. Своевременно производите очистку фильтрующего элемента и в случае его повреждения замените.

- Закройте воздушную заслонку.
- Открутите гайку барашек на корпусе воздушного фильтра и откройте крышку.
- Извлеките губчатый элемент воздушного фильтра и тщательно промойте его в мыльном теплом водном растворе, затем высушите и смажьте двумя тремя каплями двухтактного масла.
- В случае сильной загрязненности воздушного фильтра или при его повреждении обязательно произведите замену фильтрующего элемента.
- Протрите внутреннюю поверхность корпуса воздушного фильтра и вставьте фильтрующий элемент на место.
- Закройте крышку и закрутите гайку барашек.

## ТЕХНИЧЕСКОЕ ОБСЛУЖИВАНИЕ СВЕЧЕЙ ЗАЖИГАНИЯ

Свеча зажигания является важным устройством для обеспечения правильной работы двигателя. Хорошая свеча зажигания должна быть целой, без нагара, и иметь правильный зазор.



Для проверки свечи зажигания сделайте следующее:

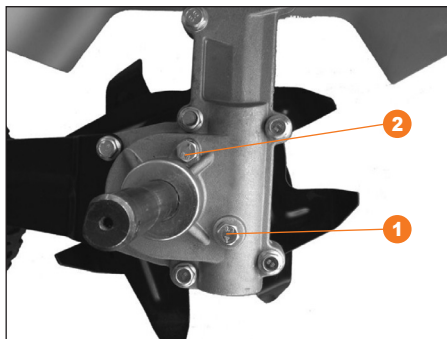
- Снимите колпачок свечи зажигания **1**.
- Выкрутите свечу зажигания с помощью свечного ключа.
- Осмотрите свечу зажигания. Если она треснула, то ее необходимо заменить. Рекомендуется использовать свечи зажигания **F6RTC**, например, **NGK BPR6ES**.
- Измерьте зазор. Он должен быть 0,5 мм **2**.
- При повторном использовании свечи зажигания, почистите ее с помощью проволочной щетки, чтобы удалить нагар и затем выставьте правильный зазор.
- Вкрутите свечу зажигания на место с помощью свечного ключа. Установите на место колпачок свечи зажигания.

## ОБСЛУЖИВАНИЕ РЕДУКТОРА

Необходимо проверять наличие смазки в редукторе каждые 20 часов работы и при необходимости добавлять смазку.

Для проверки наличия смазки:

- Слейте топливо из топливного бака
- Положите культиватор на левый бок.
- Снимите фрезы.
- Очистите корпус редуктора от грязи, чтобы предотвратить попадание грязи внутрь редуктора.
- Выкрутите болт заправочного отверстия **1**.
- Выкрутите болт контрольного отверстия **2**.
- Убедитесь в наличии необходимого количества смазки.



Для добавления смазки:

- Через заправочное отверстие **1** добавьте смазку на литиевой основе (например, **EP-2**), примерный объем смазки 110 мл.
- Добавлять смазку необходимо до тех пор, пока она не начнет выходить из контрольного отверстия **2**.
- Установите болты на место.

## РЕКОМЕНДУЕМЫЙ ГРАФИК ТЕХНИЧЕСКОГО ОБСЛУЖИВАНИЯ

ПЕРИОДИЧНОСТЬ ТЕХНИЧЕСКОГО ОБСЛУЖИВАНИЯ (временной интервал или часы работы, в зависимости от того, что наступит раньше)	Действия	При каждом использовании	По окончании первого месяца или через первые 10 часов работы	Каждые 3 месяца или 20 часов работы	Каждый год или 100 часов работы
Воздушный фильтр	Проверка (осмотр)	X			
	Очистка		X**		
	Замена			X**	
Свеча зажигания	Проверка-регулировка			X	
	Замена				X
Обороты двигателя*	Проверка-регулировка				X
Камера сгорания*	Очистка				X
Топливный бак	Очистка				X
Топливопровод	Проверка (осмотр)	X			
	Замена*				X
Масло/смазка в редукторе	Проверка (осмотр)	X			
	Замена*			X	
Тросы	Проверка	X			
	Регулировка		X		X
Фрезы	Проверка (осмотр)	X			

\* Рекомендуется обращаться в авторизованный сервисный центр DAEWOO.

\*\* **ВНИМАНИЕ!!!** Интервалы между проверками и техническим обслуживанием сокращаются при эксплуатации в условиях повышенной запыленности. Несоблюдение периодичности технического обслуживания может привести к поломке двигателя, что не будет являться гарантийным случаем.

## УСТРАНЕНИЕ НЕИСПРАВНОСТЕЙ

Неисправность	Возможная причина	Устранение неисправности
Двигатель не запускается.	Отсутствует топливо в баке; топливопровод закупорен.	Добавьте топливо, прочистите топливопровод.
	Плохое, загрязненное или старое топливо в баке.	Используйте свежий чистый бензин и масло; очистите топливный бак, топливопровод и карбюратор.
	Воздушный фильтр загрязнен.	Очистите воздушный фильтр.
	Колпачок провода свечи зажигания отсоединен от свечи зажигания; провод высокого напряжения плохо закреплен в штекере.	Плотно наденьте колпачок на свечу зажигания.
	Свеча зажигания закопталась или имеет повреждения; неправильное расстояние между электродами.	Очистите свечу, проверьте и отрегулируйте зазор на электроде.
	Двигатель в результате нескольких попыток запуска «захлебнулся»	Вывернуть свечу зажигания, несколько раз провернуть двигатель при помощи ручного стартера. Просушить камеру сгорания в течение 3-4 минут. Завернуть свечу, установить свечной колпачек, повторить попытку запуска при помощи ручного стартера.
Затрудненный пуск или мощность двигателя снижается.	Топливный бак загрязнен.	Очистите топливный бак.
	Воздушный фильтр загрязнен.	Очистите воздушный фильтр.
	Свеча зажигания закопсована.	Очистите свечу зажигания.
	Вода в топливном баке и карбюраторе; карбюратор засорен.	Промойте топливный бак; очистите топливопровод и карбюратор.
Двигатель перегревается	Неправильное расстояние между электродами свечи зажигания	Установите расстояние между электродами.
	Воздушный фильтр загрязнен.	Очистите воздушный фильтр
	Ребра охлаждения загрязнены.	Очистите ребра охлаждения.
Двигатель не набирает обороты, нет вращения фрез при нажатии на рычаг сцепления.	Неправильно установлен трос газа.	Отрегулировать трос газа.
Повышенная вибрация во время работы.	Фрезы повреждены.	Проверьте и замените фрезы в случае их повреждения.

## ХРАНЕНИЕ И ТРАНСПОРТИРОВКА

### ХРАНЕНИЕ

Культиватор следует хранить в недоступном для детей сухом темном помещении с естественной вентиляцией, при температуре окружающей среды от -20 до +40 °С и относительной влажностью воздуха не выше 80%. Не допускается хранение в одном помещении с химически активными веществами.

При длительном хранении необходимо произвести консервацию изделия, для этого:

- Слейте топливо из топливного бака.
- Заведите двигатель и выработайте полностью топливо из карбюратора.
- Промойте и протрите насухо все окрашенные поверхности. Неокрашенные металлические поверхности необходимо протереть тканью, пропитанной машинным маслом.
- Выкрутите свечу зажигания и залейте немного свежего, чистого масла для двухтактных двигателей в цилиндр, через отверстие свечи зажигания. Затем потяните ручку стартера 2-3 раза для распределения масла внутри цилиндра.
- Потяните медленно ручку стартера до тех пор, пока поршень не займет положение верхней мертвой точки, оставьте поршень в этом положении;
- Вкрутите свечу зажигания (не присоединяйте высоковольтный колпачок).

### ТРАНСПОРТИРОВКА

Слейте топливо из топливного бака перед транспортировкой. Категорически не допускается падение и любые механические воздействия на изделие при транспортировке. Допускается транспортировать продукцию любым видом закрытого транспорта в упаковке производителя или без нее, с сохранением изделия от механических повреждений, атмосферных осадков, воздействия химически-активных веществ и обязательным соблюдением мер предосторожности при перевозке хрупких грузов.

При проведении разгрузочно-погрузочных работ не допускается использование любого вида техники, работающей по принципу зажима упаковки.

## СРОК СЛУЖБЫ И УТИЛИЗАЦИЯ УСТРОЙСТВА

### СРОК СЛУЖБЫ

При выполнении требований Руководства по эксплуатации срок службы изделия составляет 5 лет с даты продажи. Если дата продажи не указана, срок службы исчисляется с даты выпуска.

### УТИЛИЗАЦИЯ УСТРОЙСТВА

- Устройство, руководство по эксплуатации, и все комплектующие детали следует хранить на протяжении всего срока эксплуатации. Должен быть обеспечен свободный доступ ко всем деталям и всей необходимой информации для всех пользователей устройства.
- Данное устройство и комплектующие узлы изготовлены из безопасных для окружающей среды и здоровья человека материалов и веществ. Тем не менее, для предотвращения негативного воздействия на окружающую среду, по окончании использования устройства, либо по истечению срока его службы, или его непригодности к дальнейшей эксплуатации, устройство подлежит сдаче в приемные пункты по переработке металлолома и пластмасс.
- Утилизация устройства и комплектующих узлов заключается в его полной разборке и последующей сортировке по видам материалов и веществ, для последующей переплавки или использования для вторичной переработки.
- По истечению срока службы, устройство должно быть утилизировано в соответствии с нормами, правилами и способами, действующими в месте утилизации бытовых приборов.
- Утилизация устройства должна быть произведена без нанесения экологического ущерба окружающей среде, в соответствии с нормами и правилами, действующими на территории Таможенного союза.
- Технические жидкости (топливо, масло) необходимо утилизировать отдельно, в соответствии с нормами утилизации отработанных нефтепродуктов, действующими в месте утилизации.
- Не выливайте отработанное масло в канализацию или на землю. Отработанное масло должно сливаться в специальные емкости и отправляться в пункты сбора и переработки отработанных масел.



## ГАРАНТИЙНЫЕ ОБЯЗАТЕЛЬСТВА

Основной гарантийный срок на изделие составляет **12 месяцев** со дня продажи. В течение гарантийного срока устраняются бесплатно неисправности, возникшие из-за применения некачественного материала при производстве и дефекты сборки, допущенные по вине производителя. Гарантия вступает в силу только при правильном заполнении гарантийного талона. Изделие принимается в ремонт в чистом виде и полной комплектности.

### ДОПОЛНИТЕЛЬНАЯ ГАРАНТИЯ XXL

Производитель предоставляет Дополнительную гарантию - **24 месяца** на изделие с даты окончания основного гарантийного срока.

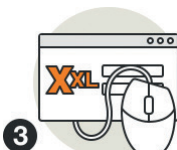
Программа гарантии **DAEWOO XXL** позволяет расширить срок бесплатного гарантийного обслуживания при соблюдении следующих условий:



**1** Убедитесь, что продавец заполнил гарантийный талон и указал дату продажи



**2** Не позднее 30 дней с момента покупки зайдите на официальный сайт DAEWOO Power Products



**3** Заполните простую форму и активируйте серийный номер изделия



**4** Получите Сертификат на расширенное гарантийное обслуживание DAEWOO XXL на свой электронный адрес



**5** Регулярно проходите техническое обслуживание в любом авторизованном сервисном центре\*



**6** Соблюдайте все требования и рекомендации по эксплуатации изделия, указанных в Руководстве пользователя

\*при прохождении планового технического обслуживания (далее «ТО») в авторизованном сервисном центре необходимо получить соответствующую отметку в гарантийном талоне. График ТО и перечень работ указаны в Руководстве пользователя каждого Изделия, а также на веб-сайте в сети Интернет по адресу: **www.daewoo-power.ru**

При невыполнении любого из выше указанных требований считается, что Дополнительная гарантия не установлена. Дополнительная гарантия не распространяется на отдельные детали, комплектующие, расходные материалы, дефекты и случаи, на которые не установлен основной гарантийный период.

### УСЛОВИЯ ПРЕДОСТАВЛЕНИЯ ГАРАНТИИ

Гарантийные обязательства распространяются только на производственные дефекты. Большинство изделий требуют определенного ухода и регулярного ТО. Порядок прохождения ТО указан в руководстве по эксплуатации для каждого изделия. ТО должно проводиться только специалистами авторизованных сервисных центров с соответствующей отметкой в гарантийном талоне. В случае не своевременного выполнения ТО, если это явилось причиной возникновения неисправностей (дефектов) каких-либо узлов и агрегатов изделия, покупатель полностью теряет право на дополнительную гарантию.

ТО продукции не является гарантийным обязательством изготовителя (продавца) и оплачивается потребителем по расценкам авторизованного сервисного центра.

На все изделия установлен ограниченный срок службы, указанный в руководстве по эксплуатации каждого изделия. По истечении установленного срока службы изготовитель не несет ответственности за безопасное использование изделия.

Информация о технически сложных товарах. Пункт 3 Перечня технических сложных товаров, утвержденного Постановлением Правительства РФ от 10.11.2011 г. №924 включает тракторы, мотоблоки, мотокультиваторы, машины и оборудование для сельского хозяйства с двигателем внутреннего сгорания (с электродвигателем). Согласно разъяснению Минпромторга России (письмо от 10.04.2012 г. № 08-693), к указанным машинам и оборудованию относятся: мотокосы, триммеры, кусторезы, газонокосилки, косилки для высокой травы, генераторы (бензиновые и дизельные), мотопомпы, электронасосы, бензопилы и электропилы, мойки высокого давления, дизельные (электрические и газовые) нагреватели, снегоочистители роторные, малогабаритные машины для уборки снега.

В случае несвоевременного извещения о выявленных неисправностях, продавец, импортер или уполномоченная организация вправе отказаться полностью или частично от удовлетворения предъявляемых претензий (ст. 483 ГК РФ).

Гарантия исключает действия обстоятельств непреодолимой силы, находящиеся вне контроля производителя.

Заводской брак определяется экспертной комиссией авторизованного сервисного центра.

## **ГАРАНТИЯ НЕ РАСПРОСТРАНЯЕТСЯ**

- На механические повреждения (трещины, сколы и т.д.) и повреждения, вызванные воздействием агрессивных сред, загрязнением, попаданием инородных предметов внутрь изделия и вентиляционные решетки, а также на повреждения, наступившие вследствие неправильного хранения (коррозия металлических частей);
- На неисправности, вызванные засорением топливной или охлаждающей систем;
- На неисправности, возникшие вследствие перегрузки изделия или неправильной эксплуатации, применения изделия не по назначению, а также при нестабильности параметров электросети, превышающих нормы, установленные ГОСТ Р 54149-2010. Безусловными признаками перегрузки изделия являются оплавление или изменение цвета деталей вследствие воздействия высокой температуры, одновременный выход из строя двух и более узлов, задиры на поверхностях цилиндра или поршня, разрушение поршневых колец, шатунных вкладышей. Также гарантийные обязательства не распространяются на выход из строя автоматического регулятора напряжения электрогенераторов вследствие неправильной эксплуатации;
- На быстроизнашиваемые части (угольные щетки, ремни, резиновые уплотнители, сальники, амортизаторы, пружины сцепления, свечи зажигания, глушители, форсунки, шкивы, направляющие ролики, тросы, ручные стартеры, зажимные патроны, цанги, съемные аккумуляторы, фильтрующие элементы, смазку, сменные приспособления, оснастку, ножи, буры и т.п.) и предохранительные элементы (плавкие предохранители, срезные болты, латунные шестерни, торсионные пружины, демпферные валы и т.п.);
- На профилактику, обслуживание изделия (чистка, промывка, смазка и т.п.), установку и настройку изделия;
- На электрические кабели с механическими и термическими повреждениями;
- На изделие, вскрывавшееся или отремонтированное вне авторизованного сервисного центра. Признаками вскрытия изделия вне авторизованного сервисного центра являются, в том числе заломы шлицевых частей крепежных элементов;
- В случае эксплуатации изделия с признаками неисправности (повышенный шум, вибрация, потеря мощности, снижение оборотов, запах гари);
- На неисправности, возникшие при использовании изделия для нужд, связанных с осуществлением предпринимательской деятельности, сдачи в аренду, эксплуатацией более 50 ч/мес;
- В случае естественного износа изделия, износа трущихся частей (выработка ресурса);
- В случае, если гарантийный талон не заполнен или отсутствует печать (штамп) Продавца;
- При отсутствии подписи владельца на гарантийном талоне.

**Телефон службы технической поддержки DAEWOO 8-800-301-10-12**

**[www.daewoo-power.ru](http://www.daewoo-power.ru)**



*Power your skills*



**DAEWOO**  
POWER PRODUCTS

Manufactured under license of **DAEWOO** International Corporation, Korea

**WWW.DAEWOO-POWER.RU**

# 4